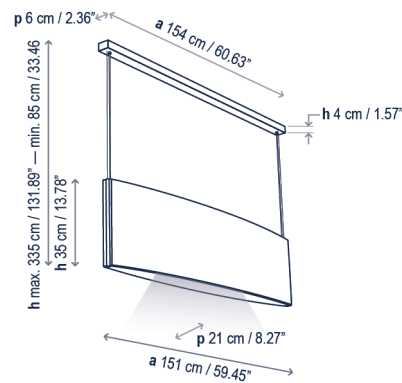


Noren S/151

Diseño / Design:
Estudi Manel Molina / 2023

Tipología: Suspensión
Typology: Pendant lamp

Ambiente: Interior
Environment: Indoor



Descripción técnica / Technical description:

Peso Neto: 12,63 kg
Net Weight: 12,63 kg

1 Caja/Box | 161 x 21 x 57 cm | 0,1927 m³
Peso bruto / Gross Weight: 14,66 kg

Materiales: Aluminio, Espuma
Fonoabsorbente Basotect, Tejido
Termoplástico Ignífugo (Crevin®), MDF.
Materials: Aluminum, Basotect Sound
Absorbing Foam, Thermoplastic Fire Resistant
Fabric (Crevin®), MDF.

Clase de absorción acústica: aw A
Conforme a:
UNE-EN ISO 11654:98
ASTM C423-22

Acoustic absorption class: aw A
According to:
UNE-EN ISO 11654:98
ASTM C423-22

Para regulaciones Casambi / 0/1-10V, consultar
For Casambi / 0/1-10V dimmers, consult

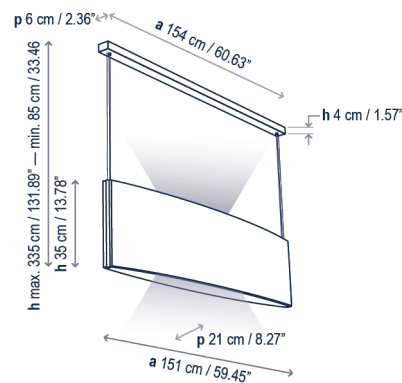
Personalizable: consultar
Customizable: consult

Certificaciones
Certifications

Descripción lámpara iluminación inferior / Lower lighting lamp description:

120-277V 50/60Hz | IP-20 | DALI | 20,5 W LED / CRI: 95 / 3000K
3000 lm fuente de luz / light source | E | A 60°

Ref	Acabados / Finishing	Ean13
11630230196	Regulable Dali - Florón Negro - Teja Dimmable Dali - Black Canopy - Terracota	8435493739250
11630230197	Regulable Dali - Florón Negro - Gris Oscuro Dimmable Dali - Black Canopy - Dark Grey	8435493739267
11630230198	Regulable Dali - Florón Negro - Gris Claro Dimmable Dali - Black Canopy - Light Grey	8435493739274



Descripción lámpara iluminación superior e inferior / Upper and lower lighting lamp description:

120-277V 50/60Hz | IP-20 | DALI | 7 W LED / CRI: 95 / 3000K / 1040 lm
fuente luz superior / upper light source | E | A 90°
 20,5 W LED / CRI: 95 / 3000K / 3000 lm
fuente luz inferior / lower light source | E | A 60°

Ref	Acabados / Finishing	Ean13
11631230196	Regulable Dali - Florón Negro - Teja Dimmable Dali - Black Canopy - Terracota	8435493739281
11631230197	Regulable Dali - Florón Negro - Gris Oscuro Dimmable Dali - Black Canopy - Dark Grey	8435493739298
11631230198	Regulable Dali - Florón Negro - Gris Claro Dimmable Dali - Black Canopy - Light Grey	8435493739304

Familia / Family: Noren



bover
barcelona lights

Avda. Catalunya 173
Poligon Ind. Sud
08440 Cardedeu
Barcelona, Spain

T. +34 938 713 152
F. +34 938 462 089
info@bover.es
www.bover.es